



## AVVISO AD EVIDENZA PUBBLICA

### PER LA VENDITA DI UN POLIPO USATO

Considerato che ERSU S.p.A intende vendere un polipo usato avente le seguenti caratteristiche:

- Marca Minelli;
- Modello MPOS 140/P matricola 2027;
- Anno costruzione 2015;
- Portata massima 3.000 kg.

Tale polipo usato è in vendita nello stato di fatto in cui si trova.

#### REQUISITI SOGGETTIVI DI PARTECIPAZIONE

Per partecipare alla procedura, gli offerenti devono possedere i seguenti requisiti, da attestarsi con dichiarazione da rendersi ai sensi del D.P.R. 445/2000 (**Modello A**):

- non essere interdetto, inabilitato o fallito o sottoposto ad altra procedura concorsuale e non avere in corso procedure per la dichiarazione di alcuno di tali stati;
- non sussistere, a proprio carico, condanne od altri provvedimenti che comportino la perdita o la sospensione della capacità di contrattare con la pubblica amministrazione;
- in caso di impresa, essere in regola con gli obblighi di cui alla Legge 12 marzo 1999 n. 68 che disciplina il diritto al lavoro dei disabili ovvero non essere soggetto agli obblighi di cui alla legge medesima;
- non essere insolvente nei confronti di ERSU S.p.A. e/o di altri soggetti pubblici per somme di denaro dovute per tributi, canoni, fitti, indennità, corrispettivi od altro qualsiasi titolo;
- essere in possesso dei requisiti di cui all'art. 80 del D.Lgs. 50/2016 e s.m.i.

#### PROCEDURA E MODALITA' DI AGGIUDICAZIONE

L'asta si terrà a mezzo di offerta segreta in rialzo rispetto al prezzo posto a **base di gara pari ad € 300,00 (euro trecento virgola zero zero) IVA ESCLUSA.**

Sarà dichiarato aggiudicatario il concorrente che avrà presentato l'offerta più vantaggiosa per ERSU S.p.A.

In caso di offerte uguali, i soggetti offerenti verranno invitati ad effettuare un rilancio; se anche all'esito di tale rilancio le offerte risulteranno uguali, si procederà a sorteggio.

L'offerta deve essere prodotta utilizzando il **Modello B** allegato al presente avviso, espressa in cifra e in lettere.

Non sono ammesse offerte a ribasso o di valore pari al prezzo base indicato nel presente avviso, ma soltanto offerte in rialzo.

Per essere ammessi alla procedura, i concorrenti dovranno far pervenire un plico, esclusivamente in busta chiusa, controfirmato su tutti i lembi di chiusura, recante all'esterno la dicitura "**Vendita di un polipo usato**".

Il plico dovrà contenere:

1. Il modulo di istanza di ammissione **Modello A**;
2. Scheda offerta economica **Modello B**;
3. Copia fotostatica di un documento di riconoscimento dell'offerente.

L'offerta dovrà essere indirizzata e pervenire obbligatoriamente all'Ufficio Protocollo di ERSU S.p.A., ubicato in Via Pontenuovo, 22 a Pietrasanta (LU), per posta raccomandata con avviso di ricevimento, per posta celere di stato o corriere espresso o direttamente a mano, **entro e non oltre le ore 12:00 del giorno 24/08/2020**. Non saranno prese in considerazione offerte pervenute oltre il suddetto termine.

Per i plichi inviati tramite servizio postale, farà fede il timbro a data apposto dall'Ufficio Protocollo di ERSU S.p.A.

All'apertura delle buste si procederà il giorno **24/08/2020 alle ore 13:00** presso gli uffici della sede di ERSU S.p.A. in Via Pontenuovo, 22 a Pietrasanta (LU).

#### **ADEMPIMENTI POST AGGIUDICAZIONE**

Tutte le spese per eventuali stipulazioni, registrazioni e trascrizioni dell'atto di vendita e ogni ulteriore atto derivante e conseguente, saranno a totale carico dell'acquirente.

Per quanto non previsto nel presente avviso, valgono, in quanto applicabili, tutte le norme vigenti in materia.

ERSU S.p.A. si riserva la volontà di annullare il presente avviso in qualsiasi momento anche dopo la nomina del vincitore.

#### **ESONERO DI RESPONSABILITA'**

Con la partecipazione alla presente procedura, il soggetto aggiudicatario risponderà di tutti i danni causati a qualsiasi titolo nell'esecuzione del rapporto contrattuale, esonerando espressamente ERSU S.p.A. da ogni responsabilità.

#### **DISPOSIZIONI DI RINVIO**

Per quanto non previsto espressamente dal presente avviso, si rimanda al titolo III — Capo I — del Codice Civile ed al R.D. 23.05.1924 827.

Ai sensi del Regolamento Europeo Privacy UE/2016/679 (GDPR) e dal D.Lgs. 196 del 30 Giugno 2003 (Codice in materia di protezione dei dati personali) i dati personali raccolti saranno trattati, anche con

strumenti informatici, esclusivamente nell'ambito del procedimento per il quale la presente dichiarazione viene resa.

Pietrasanta, 13/08/2020

II DIRETTORE GENERALE

A handwritten signature in black ink, reading "Walter Bresciani Gatti". The signature is written in a cursive style with a large initial 'W'.

Dott. Ing. Walter Bresciani Gatti

Allegato: Dichiarazione CE di conformità



## DICHIARAZIONE CE DI CONFORMITA'

AI SENSI DEL D. LGS. 17/2010

IL FABBRICANTE:

**MINELLI s.r.l. a Socio Unico**

INDIRIZZO:

**VIA BONFADINA, 81/83 25046 CAZZAGO S.MARTINO - BRESCIA (ITALIA)**

NOME DELLA PERSONA AUTORIZZATA A COSTITUIRE IL FASCICOLO TECNICO:

**MINELLI DARIO**

### DICHIARA CHE

L'ATTREZZATURA INTERCAMBIABILE DENOMINATA:

**POLIPO CON FUNZIONE DI MOVIMENTAZIONE ROTTAME E MATERIALI SFUSI**

DENOMINAZIONE COMMERCIALE: **POLIPO**

MODELLO: **MPOS 140/4 P**

N° DI SERIE: **2027**

ANNO DI COSTRUZIONE: **2015**

### E' CONFORME A TUTTE LE DISPOSIZIONI PERTINENTI DELLA DIRETTIVA 2006/42/CE

LE SEGUENTI NORME ARMONIZZATE SONO STATE APPLICATE QUALI DISPOSIZIONI  
PERTINENTI A CUI LA MACCHINA OTTEMPERA:

#### NORME ARMONIZZATE APPLICATE

UNI EN ISO 12100-1:2005

UNI EN ISO 12100-2:2005

#### AVVERTENZA IMPORTANTE

È FATTO OBBLIGO ALL'UTILIZZATORE CHE L'ATTREZZATURA INTERCAMBIABILE OGGETTO  
DELLA PRESENTE DICHIARAZIONE SIA ASSEMBLATO SU UNA MACCHINA CONFORME ALLE  
DISPOSIZIONI DELLA DIRETTIVA 2006/42/CE RECEPITA CON D. LGS. 17/2010.

**CAZZAGO SAN MARTINO  
(BRESCIA), Li**

**IL LEGALE RAPPRESENTANTE  
MINELLI DARIO**

26/11/2015

**minelli s.r.l. a socio unico**

**Dario Minelli**



Polipi - Pinze  
e Attrezzature Oleodinamiche

Pag.1

## D.2. DATI TECNICI

### PORTATA:

Portata max in Kg: **3000**

Portata max in Kg attacco sotto polipo: **1000**

### SPECIFICHE TECNICHE POLIPO:

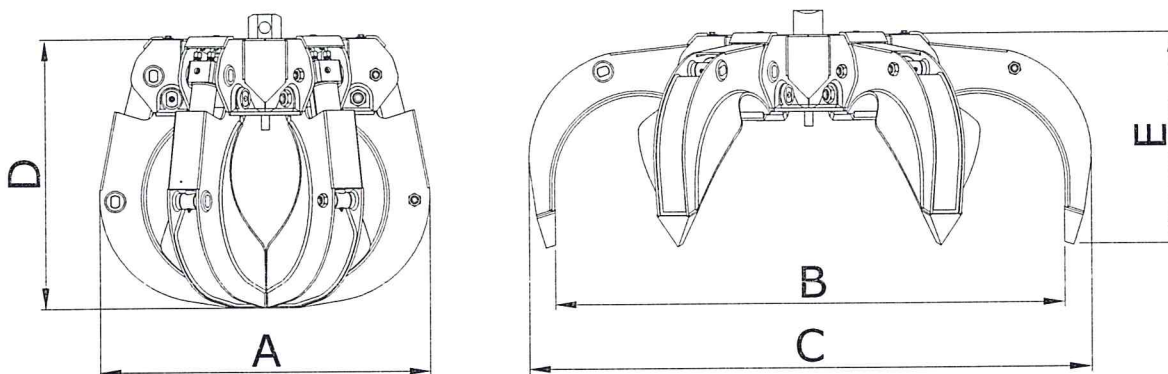
Peso proprio (kg) : **240**

Pressione max (bar) : **300**

Pressione di esercizio consigliata (bar) : **250 - 280**

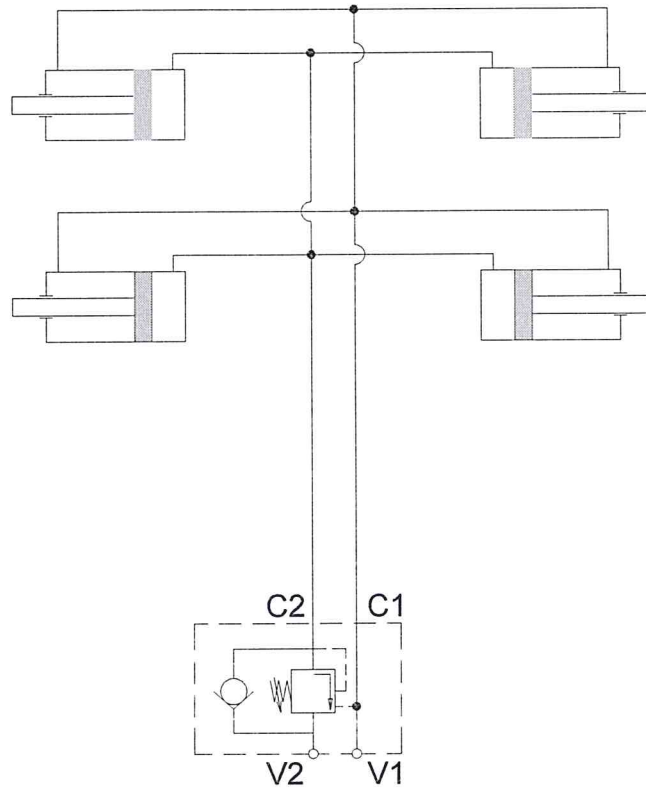
**NB:** i dati sopra riportati sono legati al corretto uso dell'attrezzatura.

### SCHEMA DIMENSIONI



MODELLO	DIMENSIONI (mm)				
	A	B	C	D	E
MPOS 140/4 P	920	1260	1420	650	590

**CIRCUITO IDRAULICO**



**D.3. SCHEMA INGRASSAGGIO**

· Ingrassare ogni 8 ore, grasso consigliato MOBILUX EP2

